



# CONVEYOR GUIDE

บริษัท คอนเวเยอร์ไกด์ จำกัด

## BACK STOP

อุปกรณ์ป้องกันวัสดุไหลย้อนกลับ



อยากรู้เรื่องเงินปรึกษา...ธนาคาร  
อยากรู้เรื่องสายพานปรึกษา...**เรา**



บอกทุกอย่างในเรื่องที่คนอื่นไม่อยากให้คุณรู้

# หยุด!!!!...รู้จัก...ทักกันก่อน

จากใจของทีมงาน

**มี** 2 คนที่ฟังแล้วท่านไม่อยากจะตั้งคำถามมากคือเจ้านายกับพระพุทธรองค์ แต่เมื่อเราบอกท่านว่า เรามีของดีมาฝาก ถ้าคำถามหลายหลากเกิดขึ้นกับท่านก็ไม่ใช่เรื่องแปลกเพราะเรายังเป็นคนแปลกหน้าของกันและกัน ดังนั้นมาทำความรู้จัก ทักทายทำความคุ้นเคยกันก่อนนะครับ

แกนหลักของทีมงานเป็นวิศวกรซึ่งจบมาจากหลายสถาบันเช่น จุฬาลงกรณ์มหาวิทยาลัย มหาวิทยาลัยเกษตรศาสตร์ มหาวิทยาลัยขอนแก่น และสถาบันเทคโนโลยีพระจอมเกล้าพระนครเหนือ ทีมงานมีเบื้องหลังและประสบการณ์การทำงานด้านระบบสายพานลำเลียงทั้งระบบสายพานลำเลียงทั้งขนาดใหญ่(Heavy Duty)ที่และขนาดเบา(Light Duty)

วิศวกรอาวุโส 2 คนแรกมีประสบการณ์หลายปีในการออกแบบ ติดตั้ง และบำรุงรักษาระบบสายพานลำเลียง(Conventional Belt Conveyor) ทั้งขนาดใหญ่(Heavy Duty)ที่ใช้ในอุตสาหกรรมหนักเช่น โรงปูนซีเมนต์ โรงไฟฟ้า โรงกระดาษหรือเปโตรเคมีคอล และอุตสาหกรรมขนาดเบา(Light Duty) เช่นอุตสาหกรรมอาหารและเครื่องดื่ม อุตสาหกรรมบรรจุภัณฑ์และอุตสาหกรรมเบาทั่วไป สามารถแบ่งปันเรื่องราวเกือบทุกประเภทของสายพานลำเลียง ทั้งการออกแบบ การเลือกใช้ การซ่อมแซม การ Modify การบำรุงรักษา โดยเฉพาะอย่างยิ่งเกี่ยวกับเรื่องสายพานยางดำ(Rubber Belt)ที่หาผู้รู้เรื่องมีไม่มากนัก หากคำตอบที่ไหนไม่ได้ลองถามเราดู ตอบทั้งหมด ครบเครื่อง เรื่องสายพานตัวจริง

ส่วนวิศวกรอาวุโสรองอีก 2 คนมีประสบการณ์เกี่ยวกับการออกแบบ ผลิตและการเลือกใช้สายพานขนาดเบาให้ถูกต้องเหมาะสมกับการใช้งานของท่าน ทั้งสายพานพลาสติก(Plastic Belt) ประเภทโมดูลาร์ (Modular)และท็อปเชน(Top Chain) ตลอดจนสายพาน PVC ดังนั้นเราจึงมั่นใจว่าทีมงานสามารถตอบคำถามและให้

คำแนะนำเกี่ยวกับสายพานลำเลียงได้เกือบทุกประเภท ด้วยคำตอบที่ถูกต้องมีหลักการมีที่ไปที่มาแน่นอน

เมื่อรู้จักกันแบบเบาบางแล้ว คงไว้ใจเราเพิ่มขึ้นได้นิดหนึ่ง ก็ใช้งานเราให้เกิดประโยชน์ได้เลย อย่าเพิ่งพลิกไปอ่านหน้าอื่น **ให้เริ่มต้นดูปัญหาของท่านก่อน** ตามเรามา เอาคำตอบไปแก้ปัญหาลงแล้วค่อยกลับมาดูว่าสินค้าเราคืออะไร เพราะหลักการทำงานของเราที่ถือมาตลอดว่า **สิ่งที่เราขายไม่ใช่ตัวสินค้า แต่คือความมั่นใจและความสบายใจของท่าน เราเสนอ Solution สินค้าคือเครื่องมือเป็นของแถมที่ใส่เข้าไปใน System แล้วแก้ปัญหา** เราเชื่อว่าเมื่อเราช่วยแก้ปัญหาท่านได้ สถานะของเราจะเปลี่ยนจาก **คนแปลกหน้า** กลายเป็น **คนคุ้นเคย** แล้วโอกาสของความเชื่อใจก็จะตามมาเอง

ลองถามมาเลยครับถ้าเป็นเรื่อง **สายพานลำเลียง (Conveyor Belt)** ไม่ว่าจะ เป็นสายพานยางดำ (Rubber Belt) สายพาน PVC BELT , PU BELT, **สายพานพลาสติกโมดูลาร์ (Modular Belt)** , **สายพานท้อปเชน (Flat Top Chain)** , **สายพานกระพ้อ (Elevator Belt)** ยินดีแชร์กันทุกแง่มุม ตั้งแต่ การออกแบบ การผลิต การเลือก การเก็บรักษา การบำรุงรักษา การซ่อมแซม การต่อ การใช้งาน การ **Modify** ปัญหาด้านเทคนิค **Application** การใช้งานที่ไม่ปกติ อะไรที่แปลกๆ ถามที่เราได้เลยครับ มีของเท่าไรรปล่อยหมด ไม่มีกั๊ก ไม่มีดิ่ง ไม่มีเม้ม **“บอกทุกสิ่งที่คุณอื่นไม่ยอมให้คุณรู้”**

ขอเน้นว่า **ทีมงานเป็นช่าง ไม่ใช่การขายอาชีพ** ไม่มีความสามารถในการเร่งรัดเพื่อปิดงานขายเหมือน Sale อาชีพ เราจะลบสภาพที่ท่านคุ้นเคยนี้ออกไป โดยสร้างความเชื่อใจให้เป็นสิ่งแวดล้อมใหม่ด้วยการพยายามอย่างหนักที่จะช่วยเหลือลูกค้าอย่างจริงจัง บอกตรง พูดจริง ไม่รับปากที่ชั่ว เอาเฉพาะเรื่องวิทยาศาสตร์ พิสูจน์กันได้ รับ

ข้อมูลไปแล้ว ไม่จำเป็นต้องเชื่อเราทั้งหมดพิจารณาความเหมาะสมเอาเอง เลือกซื้อกับใคร Suppliers ใดๆได้ตามสะดวก เพียงแต่ขอให้ได้ของที่คุ้มค่ากับเงิน(Value for Money) ที่จ่ายไปก็แล้วกัน ส่งสัยสิ่งใด ส่งรายละเอียดมาที่

[info@conveyorguide.co.th](mailto:info@conveyorguide.co.th) หรือ โทร 090-907-6077 , 02-992-1025 ยินดีที่เรามีส่วนร่วมในการแก้ปัญหาพร้อมกันกับท่าน.....

## ที่เด็ดสินค้าเน้นแนะนำเฉพาะ

อุปกรณ์ระบบสายพานลำเลียงแบบยางดำและระบบสายพานกระพ้อลำเลียง

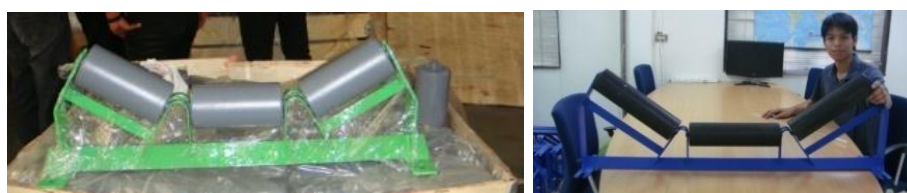
1. Rubber Belt เน้นเฉพาะสินค้าที่มีปริมาณคุ้มค่ากับการนำเข้า และสินค้าพิเศษหายาก เช่น สายพานทนร้อน สายพาน sidewall เป็นต้น



2. Pulley รับจ้างผลิต Pulley ทุกประเภททั้งระบบสายพานยางดำและระบบกระพ้อลำเลียงด้วย รวมทั้งบริการหุ้มยาง (แบบร้อน) Pulley กันสายพาน Slip ด้วย



3. Roller & Bracket ผลิตขารองลูกกิ้งและจำหน่ายลูกกิ้งลำเลียงอยากได้แบบไหนสั่งได้ ผลิตตามแบบที่ต้องการ



4. Back Stop ป้องกันการไหลย้อนกลับของวัสดุผลิตเอง ขายเอง ส่งสินค้าได้รวดเร็ว บริการหลังการขายได้ทันใจ หายากที่อื่นแต่หาง่ายที่นี่



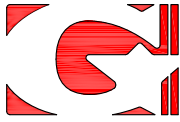
5. Elevator Belt เป็นสินค้าที่เด็ดที่แนะนำให้ใช้ สายพานกระพ้อสายพันธุ์ใหม่

ไม่เหมือนสายพานยางดำทั่วไปที่ใช้กัน โครงสร้างสายพานแบบ Solid Woven ถักทอแบบพิเศษ (ดูรูป) ยึดตัวต่ำมากๆ (ประมาณ 0.7 % ของ Rated Tension) ใช้แล้วไม่ต้องตัด-ต่อ สายพานบ่อยๆ ชั้นสายพานทอเป็นมัดแน่นหนาเป็นชั้นเดียว ไม่มีการแยกชั้น ใช้ Bolt ยึดกับลูกกระพ้อได้แข็งแรงกว่าสายพานธรรมดา มาก สายพานไม่ฉีกขาดง่ายตรงรูน็อต อีกทั้งตัวสายพานยังเป็น Food Grade ทนน้ำมันและสารเคมีได้เยี่ยม ใช้ pulley ที่มีขนาดเส้นผ่าศูนย์กลางน้อยประหยัดค่าก่อสร้างโดยรวม



6. Elevator Bolt & Bucket ลูกกระพ้อ หัวต่อ และน็อตกระพ้อเป็นอุปกรณ์ที่ขาดไม่ได้ มีขายทั้งแบบเหล็ก Stainless และพลาสติก เลือกเอาตามใจชอบ





**Conveyor Guide Company Limited**

**Back Stop CGN Series & Dimensions**

Website : [www.conveyorguide.co.th](http://www.conveyorguide.co.th)

Email : [banyad@conveyorguide.co.th](mailto:banyad@conveyorguide.co.th)

Tel. : 02-992-1025

Fax. : 02-992-1025

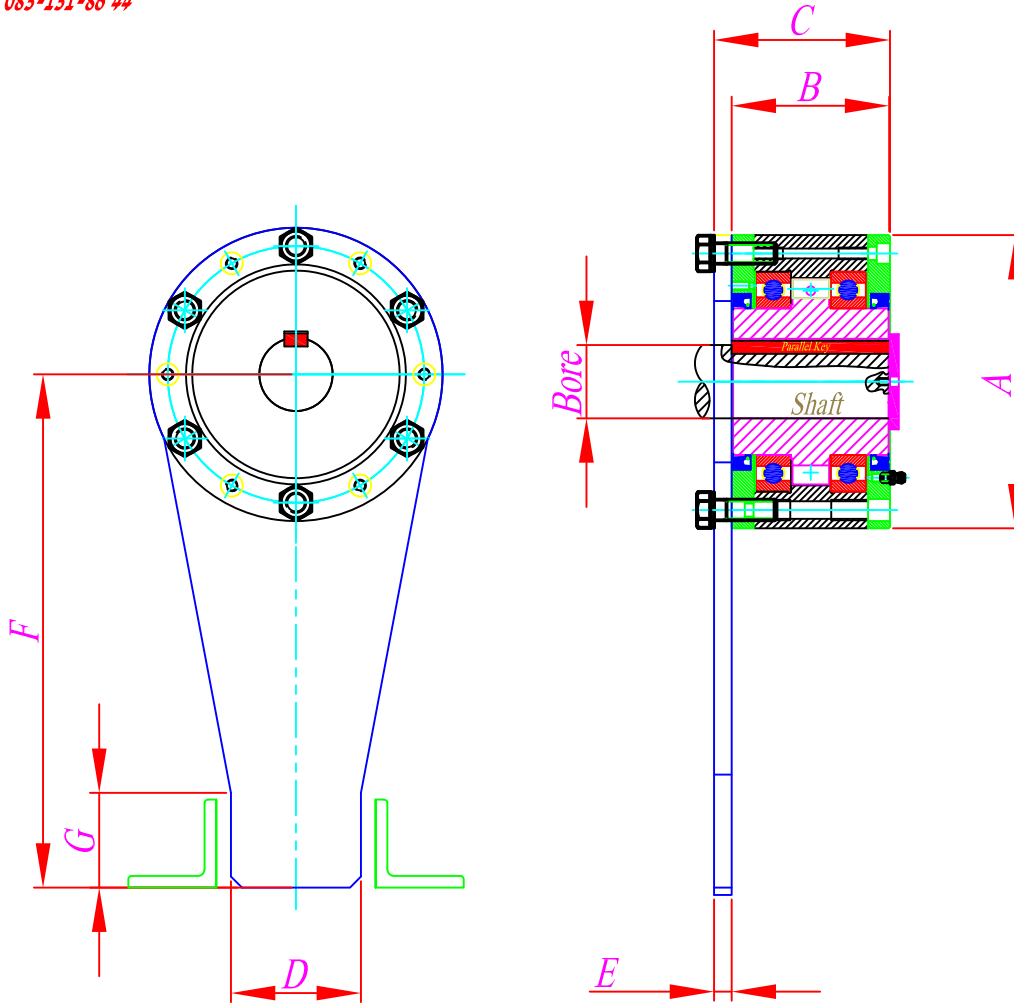
Contact Add : Phaholyothin 79 Rd. 600/1176 M.14

T.Kukot A .Lumlukka Pathumthani 12130 Thailand

Contact Person : Banyad Jaiman ( บัญญัติ ใจมั่น )

E-Mail : [banyad@conveyorguide.co.th](mailto:banyad@conveyorguide.co.th)

Mobile : 083-131-86 44

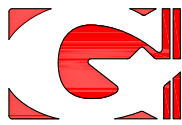


$$\text{Torque of Back Stop (N.m)} = \frac{\text{Motor Name Plate (Kw)} \times 9550 \times \text{SF}}{\text{Shaft Rotation (RPM.)}} \rightarrow \text{METRIC}$$

$$\text{Torque of Back Stop (N.m)} = \frac{\text{Motor Name Plate (Hp)} \times 7118 \times \text{SF}}{\text{Shaft Rotation (RPM.)}} \rightarrow \text{ENGLISH}$$

|    |                     |     |
|----|---------------------|-----|
| SF | 3 Times a Day Below | 1.5 |
|    | 3 Times a Day Above | 2   |

| CGN Series Back Stop the Main Technical Parameter |                         |                   |                     |                         |                     |           |     |     |     |    |     |    |
|---|-------------------------|-------------------|---------------------|-------------------------|---------------------|-----------|-----|-----|-----|----|-----|----|
| CGN Type  | Technical Specification |                   |                     |                         |                     | Dimension |     |     |     |    |     |    |
|   | Max.Torque<br>(N.m.)    | Max.Bore<br>(mm.) | Max.Speed<br>(RPM.) | Idling Moment<br>(N.m.) | Max.Weigth<br>(kg.) | A         | B   | C   | D   | E  | F   | G  |
| CGN 16  | 1600                    | 65                | 150                 | 4                       | 13                  | 160       | 85  | 93  | 50  | 8  | 226 | 30 |
| CGN 25  | 2500                    | 75                | 150                 | 5                       | 15                  | 170       | 85  | 93  | 65  | 8  | 269 | 35 |
| CGN 60  | 6000                    | 85                | 150                 | 8                       | 30                  | 210       | 110 | 120 | 95  | 10 | 329 | 45 |
| CGN 80  | 8000                    | 95                | 150                 | 10                      | 36                  | 230       | 110 | 120 | 105 | 10 | 382 | 55 |
| CGN 110   | 11000                   | 110               | 150                 | 15                      | 49                  | 270       | 110 | 122 | 110 | 12 | 425 | 60 |
| CGN 160   | 16000                   | 130               | 100                 | 20                      | 82                  | 320       | 130 | 142 | 120 | 12 | 506 | 65 |
| CGN 250   | 25000                   | 160               | 100                 | 35                      | 112                 | 360       | 140 | 156 | 120 | 16 | 612 | 65 |
| CGN 380   | 38000                   | 200               | 100                 | 45                      | 183                 | 430       | 160 | 176 | 130 | 16 | 623 | 70 |
| CGN 500   | 50000                   | 220               | 80                  | 75                      | 355                 | 500       | 230 | 255 | 240 | 25 | 820 | 80 |



**Conveyor Guide Company Limited**

**Keyway & End Plate Dimensions**

Website : [www.conveyorguide.co.th](http://www.conveyorguide.co.th)

Email : [banyad@conveyorguide.co.th](mailto:banyad@conveyorguide.co.th)

Tel. : 02-992-1025

Fax. : 02-992-1025

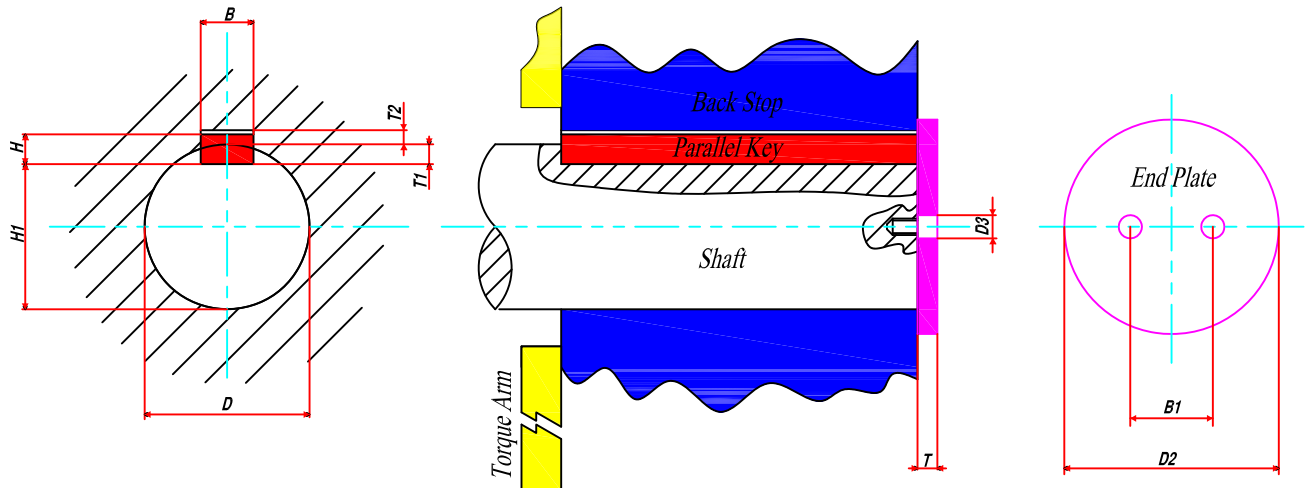
Contact Add : Phaholyothin 79 Rd. 600/1176 M.14

T.Kukot A .Lumlukka Pathumthani 12130 Thailand

Contact Person : Banyad Jaiman ( บัญญัติ ใจมัน )

E-Mail : [banyad@conveyorguide.co.th](mailto:banyad@conveyorguide.co.th)

Mobile : 083-131-86 44



UNIT : MM.

| SHAFT DIA. | KEY & KEYWAY |     |     |      | END PLATE |     |      |   |           |
|------------|--------------|-----|-----|------|-----------|-----|------|---|-----------|
| D          | B x H        | T1  | T2  | H1   | B1        | D2  | D3   | T | Bolt Size |
| 10         | 4 x 4        | 2.5 | 1.8 | -0.1 | -         | -   | -    | - | -         |
| 12         | 5 x 5        | 3   | 2.3 | -0.1 | -         | -   | -    | - | -         |
| 14         | 5 x 5        | 3   | 2.3 | -0.1 | -         | -   | -    | - | -         |
| 18         | 6 x 6        | 3.5 | 2.8 | -0.1 | -         | -   | -    | - | -         |
| 20         | 6 x 6        | 3.5 | 2.8 | -0.1 | 10        | 30  | 6    | 5 | M5        |
| 25         | 8 x 7        | 4   | 3.3 | -0.2 | 10        | 37  | 6    | 5 | M5        |
| 30         | 8 x 7        | 4   | 3.3 | -0.2 | 15        | 42  | 6    | 5 | M5        |
| 35         | 10 x 8       | 5   | 3.3 | -0.2 | 18        | 55  | 7    | 6 | M6        |
| 40         | 12 x 8       | 5   | 3.3 | -0.2 | 18        | 55  | 7    | 6 | M6        |
| 45         | 14 x 9       | 5.5 | 3.8 | -0.2 | 25        | 65  | 7    | 6 | M6        |
| 50         | 16 x 10      | 6   | 4.3 | -0.2 | 25        | 65  | 7    | 6 | M6        |
| 55         | 16 x 10      | 6   | 4.3 | -0.2 | 30        | 75  | 7    | 6 | M6        |
| 60         | 18 x 11      | 7   | 4.4 | -0.2 | 30        | 75  | 7    | 6 | M6        |
| 65         | 20 x 12      | 7.5 | 4.9 | -0.2 | 40        | 85  | 9.5  | 6 | M8        |
| 70         | 20 x 12      | 7.5 | 4.9 | -0.2 | 40        | 85  | 9.5  | 6 | M8        |
| 75         | 20 x 12      | 7.5 | 4.9 | -0.2 | 50        | 95  | 9.5  | 6 | M8        |
| 80         | 22 x 14      | 9   | 5.4 | -0.2 | 50        | 95  | 9.5  | 6 | M8        |
| 85         | 25 x 14      | 9   | 5.4 | -0.2 | 60        | 110 | 11.5 | 9 | M10       |
| 90         | 25 x 14      | 9   | 5.4 | -0.2 | 60        | 110 | 11.5 | 9 | M10       |
| 95         | 28 x 16      | 10  | 6.4 | -0.2 | 70        | 120 | 11.5 | 9 | M10       |
| 100        | 28 x 16      | 10  | 6.4 | -0.2 | 70        | 120 | 11.5 | 9 | M10       |
| 110        | 32 x 18      | 11  | 7.4 | -0.2 | 70        | 140 | 11.5 | 9 | M10       |
| 120        | 32 x 18      | 11  | 7.4 | -0.2 | 80        | 166 | 11.5 | 9 | M10       |
| 130        | 32 x 18      | 11  | 7.4 | -0.2 | 80        | 166 | 11.5 | 9 | M10       |

[www.conveyorguide.co.th](http://www.conveyorguide.co.th)

# ทำไมจึงต้องติดตั้ง Back Stop

## 1.) เกิดอะไรขึ้น? เมื่อวัสดุไหลย้อนกลับ

ระบบขนถ่ายลำเลียงวัสดุที่มีมุมเอียงในการขนถ่ายสามารถเกิดเหตุการณ์การไหลย้อนกลับของวัสดุลำเลียงได้เมื่อมอเตอร์ต้นกำลังชำรุด ไฟฟ้าดับ เครื่องมืออุปกรณ์ที่เกี่ยวข้องเนื่องในการส่งกำลังเกิดการชำรุดเสียหาย หรือระบบต้องหยุดเนื่องกระบวนการผลิตเอง ทำให้ระบบลำเลียงหยุดเดินในขณะที่ทำการขนถ่ายวัสดุ

วัสดุที่ค้างอยู่บนเครื่องจักรลำเลียง เช่น สายพานลำเลียง (Belt Conveyor) กระพ้อลำเลียง (Bucket Conveyor) โซ่ลำเลียง (Chain Conveyor) จะไหลย้อนกลับเนื่องจากแรงโน้มถ่วงของโลกมากองอยู่ด้านท้ายของระบบลำเลียง หรือ Tail Pulley เหตุการณ์ในลักษณะดังกล่าวนี้ก็จะก่อให้เกิดความเสียหายต่อตัวสายพานลำเลียง และอุปกรณ์อื่นๆตามมามากมายส่วน นอกจากนี้ยังก่อให้เกิดอันตรายต่อผู้ปฏิบัติงานในบริเวณดังกล่าว รวมถึงต้นทุนที่มากขึ้นและเวลาที่เสียไปในการเคลียร์วัสดุที่หกบริเวณด้านท้ายของระบบลำเลียงเป็นจำนวนหลายตันก็เป็นได้







ระบบสายพานลำเลียงไม่มีการติดตั้ง Back Stop เมื่อระบบลำเลียงหยุดเดินในขณะที่มีวัสดุคงค้างอยู่บนสายพานจึงทำให้วัสดุไหลย้อนมากองด้านท้ายของระบบสายพานลำเลียง

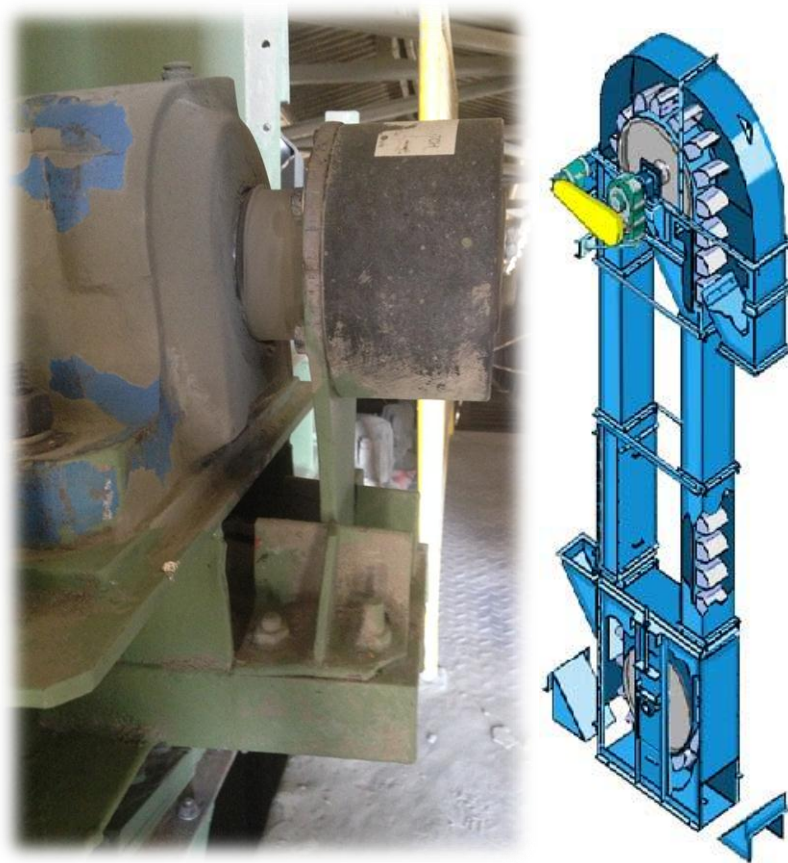
## 2.) จะแก้ไขหรือป้องกันการไหลย้อนกลับของวัสดุได้อย่างไร

พอมาถึงตรงนี้ก็คงมีหลายท่านสงสัยว่าระบบของท่านติดตั้งมานานแล้ว และก็คงเกิดเหตุการณ์อย่างนี้ให้เห็นแล้วด้วย จะมีวิธีแก้ไขหรือป้องกันไหมนี้ ? มีแน่นอนครับมีอุปกรณ์ชนิดหนึ่งเป็น **“ตัวช่วย”** เรียกชื่อมันว่า **“Back Stop”** และอาจจะมีบางท่านเรียกมันว่า **“Hold Back”** ก็ได้ นำอุปกรณ์ตัวนี้ ติดตั้งเข้าไปกับระบบของท่านก็หมดห่วงนอนหลับฝันดีไปได้เลย

นอกจากช่วยป้องกันวัสดุไหลกลับแล้วในระบบสายพานแบบ Over Land การติดตั้ง Back Stop ยังช่วยลดแรงกระชากในขณะสตาร์ทเนื่องน้ำหนักของสายพานที่ตกต้องข้างในด้าน Return ได้อีกด้วย

Back Stop สามารถนำมาใช้ในระบบสายพานลำเลียง ไซ่ลำเลียง (Chain Conveyor) ที่มีทิศทางในการลำเลียงขึ้นรวมถึงกระพ้อลำเลียง (Bucket Conveyor) ด้วย Back Stop สามารถหมุนเคลื่อนที่ไปได้ใน **ทิศทางเดียวเท่านั้น** ดังนั้น เราจึงไม่สามารถใช้ Back Stop ในอุปกรณ์ลำเลียงที่มีการ

ลำเลียงได้ทั้งสองทิศทาง รวมถึงในระบบลำเลียงที่มีทิศทางในการขนถ่ายแบบขนลง(Decline)ด้วย โดยในกรณีอุปกรณ์ลำเลียงวัสดุแบบลำเลียงลง จะต้องใช้อุปกรณ์ที่เรียกว่า **“Brake”** เป็นตัวช่วยให้ระบบหยุดทำงาน



Back Stop ติดตั้งกับสายพานกระพ้อได้ดีมาก

# ขั้นตอนการติดตั้ง Back Stop และการบำรุงรักษา



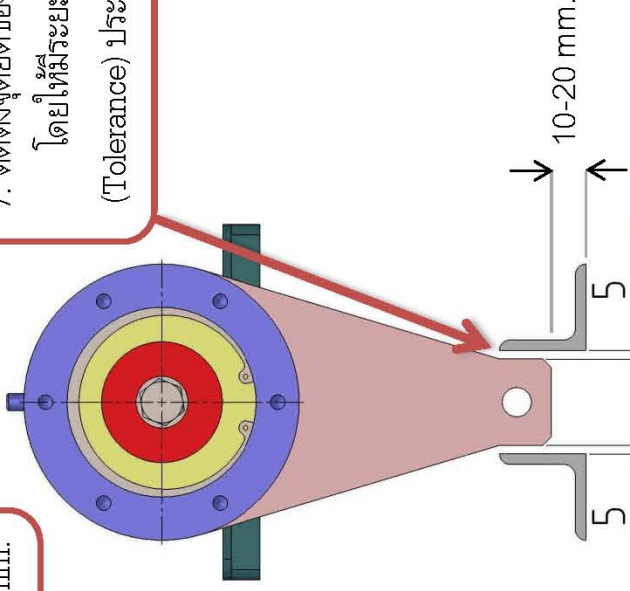
5. นำลิ้มขนาประกอบเข้าไป  
ห้ามใช้ลิ้มอัดโดยเด็ดขาด

1. พิกัดความเผื่อของเพล่าเป็นดังนี้  
Shaft Diameter 30-75 mm. = -0.04 mm.  
Shaft Diameter 75-200 mm. = -0.07 mm.



3. ตรวจสอบทิศทางการหมุน  
ของ Shaft และ Back Stop  
ให้ถูกต้องก่อนการติดตั้ง

7. ติดตั้งจุดยึดของ Torque Arm  
โดยให้มีระยะเคลื่อนตัว  
(Tolerance) ประมาณ 2-5 mm.

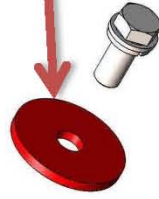


2. ให้ใช้จาระบี Lithium หรือ Lithium complex ความ  
หนืดเบอร์ 2 ติดครั้งแรกก่อนการติดตั้ง

## การตรวจสอบและบำรุงรักษา

- อัดจาระบีเพิ่มเป็นประจำทุกวันและควรอัดจาระบีเท่า  
ออกทุกๆ 6 เดือน
- หลีกเลี่ยงใช้งานไปแล้ว 1 ปีให้ตรวจสอบเสียงและความ  
ร้อนขณะ ใช้งานว่าผิดปกติหรือไม่
- ให้ตรวจสอบความแน่นของ Bolt ทุกๆตัว ทุกๆ 1 เดือน

6. ยึด End Cap เข้ากับ Shaft  
(ลูกค้ำต้องเตรียมเอง)



4. ทำความสะอาดเพล่าและ Back Stop ประกอบเข้าโดย  
ห้ามใช้ค้อนหรืออุปกรณ์ใดๆทุบ กระแทกเพราะอาจทำให้  
Seal , Bearing เสียหายได้

### 3) ขั้นตอนการติดตั้ง Back Stop

การติดตั้ง Back Stop เป็นอีกขั้นตอนหนึ่งที่มีความสำคัญไม่น้อยไปกว่าขั้นตอนการผลิตเพราะการติดตั้งนั้นจะส่งผลโดยตรงต่อประสิทธิภาพและอายุการใช้งานของ Back Stop การติดตั้ง Back Stop ในทางปฏิบัติที่ง่ายและไม่มีความยุ่งยากแต่อย่างใดแต่ประเด็นมันอยู่ที่ว่าจะรู้วิธีขั้นตอน (Procedure) การปฏิบัติที่ถูกต้องหรือไม่แค่นั้นเองครับ

➤ วันนี้ทีมงาน Conveyor Guide Co. , Ltd. จะนำเสนอวิธีการติดตั้ง Back Stop ให้กับท่านที่กำลังจะติดตั้งหรือติดตั้งไปแล้วก็ดี เพื่อให้ทราบการติดตั้งที่ถูกต้องหรือตรวจสอบของเดิมที่ติดตั้งไปแล้วก็ได้ครับ

➤ วิธีการติดตั้งในฉบับนี้สามารถใช้ติดตั้งกับระบบป้องกันการหมุนกลับของระบบลำเลียง, บีม, พัดลม หรือลักษณะการทำงานที่คล้ายกันได้ครับ เพื่อให้เข้าใจง่ายขึ้น จะขออธิบายเป็นข้อๆก็แล้วกันนะครับ

1. **ประกอบ Back Stop เข้ากับเพลลา** ไม่ควรใช้ค้อนในการเคาะอัด Back Stop เข้าไปในเพลลาเพราะอาจจะทำให้ Seal, Bearing เสียหายได้ ปรากฏให้เห็นอยู่บ่อยครั้งว่า ผู้ใช้หน้างานสวม Back Stop เข้ากับเพลลาด้วยความรุนแรงทำให้ Back Stop เกิดความเสียหาย



รูป Back Stop เสียหายจากการใช้ค้อนอัด

#### **\*สำคัญ**

เพื่อให้ Back Stop สามารถสวมเข้ากับเพลลาได้ พิกัดความเผื่อของเพลลาเป็นดังนี้

Shaft Diameter 30 – 75 mm. = -0.04 mm.

Shaft Diameter 75 – 200 mm. = -0.07 mm.

2. **ตรวจเช็คระบบหล่อลื่น (จาระบี)** ว่าได้เติมเรียบร้อยแล้วก่อนการติดตั้งและ อัดซ้ำๆ ทุกๆ 6 เดือน หรือ หากพบว่ามีการจาระบีไหลออกจาก Back Stop เนื่องจากอุณหภูมิบริเวณที่ใช้งาน สูงเกินไปหรือสาเหตุอื่นๆ ให้รีบอัดจาระบีเข้าไปทันที โดยไม่ต้องรอถึง 6 เดือน
- ให้ใช้จาระบี Lithium หรือ Lithium complex ความหนืดเบอร์ 2 อัดครั้งแรกก่อนการติดตั้งและอัดจาระบีเพิ่มเป็นประจำทุกๆเดือนและควรอัดจาระบีเก้อออกทุกๆ 6เดือน
  - หลังกจากใช้งานไปแล้ว 1 ปีให้ตรวจสอบเสียงและความร้อนขณะ ใช้งานว่าผิดปกติหรือไม่
  - ให้ตรวจสอบความแน่นของ Bolt ทุกๆตัว ทุกๆ 1 เดือน



รูปตัวอย่าง Back Stop ที่เสียหายเนื่องจากไม่ได้เติมจาระบีอย่างสม่ำเสมอ

3. **ก่อนการติดตั้ง** สิ่งแรกที่ต้องคำนึงถึงเลยก็คือทิศทางในการหมุนของ Back Stop ต้องตรวจสอบให้รอบคอบว่าทิศทางใดหมุนฟรีและทิศทางใดทำหน้าที่ป้องกันการไหลกลับเพราะ ติดตั้งผิดทิศทางจะส่งผลเสียต่อระบบต้นกำลังของระบบ เช่น หากใช้ Motor เป็นต้นกำลังอาจ ทำให้ Motor Trip หรือ ไหม้ ก็ได้ครับและในบางครั้งกรณีอาจทำให้ เม็ด Clutch ภายใน Back Stop ชำรุดก็เป็นได้

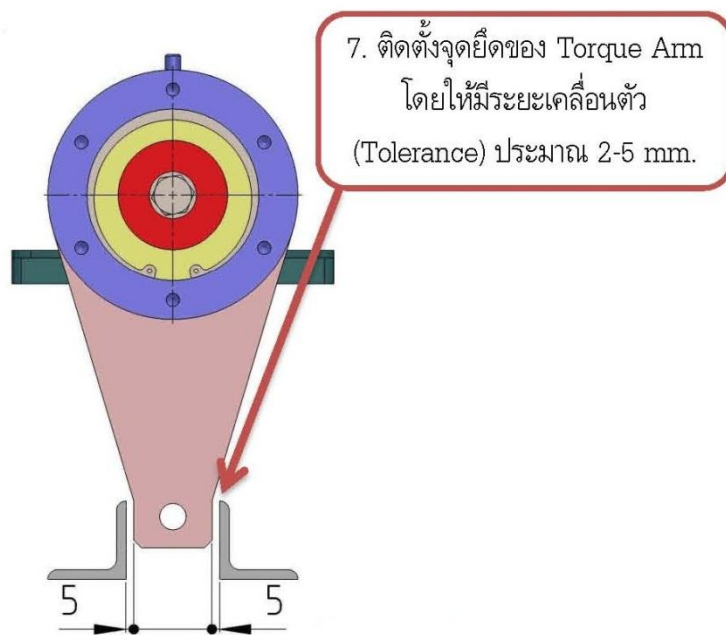
การ..ประกอบ Torque Arm เข้ากับตัว Back Stop โดยให้ Torque Arm อยู่ด้านใน ก่อนประกอบควรตรวจดูให้แน่ใจก่อนนะครับว่า Torque Arm ต้องประกบแนบสนิทกับ Back Stop อย่างสมบูรณ์

4. ควรป้องกันไม่ให้ฝุ่นหรือน้ำเข้าไปใน Back Stop ดังนั้นควร **ติดตั้ง Back Stop ในที่ร่ม** หลีกเลียงการติดตั้งกลางแจ้งที่ฝนสาดถึงได้ นอกจากนั้นควร **ทำความสะอาดเพลาและรูของ Back Stop** เป็นประจำเพื่อป้องกันสิ่งสกปรกไปสร้างความเสียหายต่อเพลาและ Back Stop

5. ใช้ลิ้นขนาน (Parallel Key) และห้ามใช้ลิ้นอัด (Tapered Key) ในการประกอบ Back Stop เด็ดขาดเพราะจะทำให้เกิดความเค้นภายใน Back Stop สูงซึ่งจะส่งผลให้ชิ้นส่วนภายใน Back Stop ชำรุด

6. ยึด End Cap เข้ากับ Shaft (ในขั้นตอนที่ 6 ตามภาพ)

7. ติดตั้งจุดยึดของ Torque Arm โดยให้มีระยะเคลื่อนตัว Tolerance ประมาณ 2-5 mm. (ตามภาพ) **\*สำคัญ**



ระยะเพื่อ(Tolerance)สำหรับการติดตั้ง Torque Arm

8. ไม่ Reccommend ให้ติดตั้งตามภาพ เพราะจะทำให้ Torque Arm ไม่สามารถเคลื่อนที่ได้



ไม่แนะนำให้ติดตั้ง Back Stop แบบยึดแน่น

เป็นอย่างไรบ้างครับสำหรับขั้นตอนการประกอบไม่ยากเลยใช่ไหมครับขอเพียงให้ท่านจำไว้ว่า

- หมุนไม่ผิดทิศทาง
- ใช้ลิ้มชานาน
- ใช้ระบบสวมคลอน อย่าใช้ค้อนตอก
- อย่าลืมอัดจาระบีเพิ่มเป็นประจำทุกๆเดือนและควรอัดจาระบีเก่าออกทุกๆ 6 เดือน

## ไม่รู้จัก ในไลน์ ยังกล้าทัก ตัวเป็น ๆน่ารัก รีบทักเลย



### ทีมงานพร้อมให้บริการด้วยหัวใจ

สุุดทำย บริษัท คอนเวเยอร์ไกด์ จำกัด (Conveyor Guide Co., Ltd.) ขอขอบคุณท่านผู้อ่านทุกท่านที่ให้กำลังใจติดตามอ่านผลงานและสนับสนุนสินค้าของเรา เราสัญญาว่า จะนำเสนอเรื่องราวดี ๆ มีประโยชน์มาให้ท่านได้เรียนรู้ร่วมกันอย่างสม่ำเสมอ เราจะตอบสนองท่านอย่างมีประสิทธิภาพ ไม่หยุดนิ่ง เราไม่เคยทำงานลวกๆ หรือลดระดับการปฏิบัติงานตนเอง เราทราบวิธีและมีความสามารถ ที่จะสร้างสร้างความ เรียบง่ายบนซับซ้อนอยากใช้เราก็ตัดต่อเราครับ ง่ายนิดเดียว **สงสัยสิ่งใด** ส่งรายละเอียดทั้งหมดมาทาง E-mail จะสะดวกดีมากครับ

อยากรู้อะไรเพิ่มเติมอย่างเร่งด่วน โทรศัพท์มาสอบถามรายละเอียด **ไม่รู้จักในไลน์ ยังกล้าทัก ตัวเป็น ๆน่ารัก รีบทักเลย** เรายินดีให้คำปรึกษาตลอดเวลา **หรือต้องการให้เราไปอบรมหรือจัดสัมมนา** ให้หน่วยงานบำรุงรักษาในหน่วยงานของท่านก็ได้ (มีค่าบริการนะครับ) ไม่เพียงแต่เรื่องนี้เท่านั้นนะครับ เรื่องอะไรก็ได้ที่ท่านอยากรู้เกี่ยวกับสายพานลำเลียงก็ลองติดต่อเข้ามาได้ อะไรที่แบ่งๆกันได้และไม่เปลืองทรัพยากรจนเกินไปก็ยินดีรับใช้ฟรีครับ เพราะเรามี Motto การทำงานคือ **“Together We Share ไปด้วยกัน...เพื่อแม่กัน...แลกเปลี่ยน...เรียนรู้ร่วมกัน”** ครับ เราจะหาความรู้เกี่ยวกับอุปกรณ์ระบบลำเลียงมานำเสนออย่างสม่ำเสมอ **“มีของเท่าไรก็ปล่อยหมด ไม่มี กัก ไม่มีดิง ไม่มีเม้ม” “ถึงแม้ว่าเราจะเดินช้า...แต่เราก็ไม่เคยหยุดเดิน”** แล้วพบกันใหม่ครับขอบคุณที่ติดตาม



บริษัท คอนเวเยอร์ไกด์ จำกัด

**CONVEYOR GUIDE CO.,LTD.**

600/1356 M.14 T.Kukat A. Lumlukka Pathumthani 12130

Tel: 090-907-6077 , 02-992-1025 / Fax.02-992-1022

E-mail : [info@conveyorguide.co.th](mailto:info@conveyorguide.co.th) , [www.conveyorguide.co.th](http://www.conveyorguide.co.th) , Line ID: @cg1365